

تأثیر افزایش مخارج جاری دولت بر رشد اقتصادی کشور در یک مدل اقتصادی ساده

نویسنده: دکتر مهدی عسلی*

چکیده

در این مقاله رابطه رشد درآمد ملی با مخارج جاری بودجه عمومی، که تحت تأثیر پرداخت‌های انتقالی دولت متشکل از یارانه کالاهای اساسی افزایش پیدا می‌کند، بررسی شده است.

در این بررسی از یک مدل دو بخشی پویا که با توجه به ویژگی‌های ساختار اقتصادی کشور طرح شده، استفاده شده است. حل مدل از طریق به دست آوردن معادلات تقلیل یافته برای متغیرهای مهم مدل مانند Y (تولید)، I (سرمایه‌گذاری) و L^D (تقاضا برای نیروی کار) نشان می‌دهد که در شرایط مفروض مدل اقتصادی افزایش بودجه جاری GC موجب کاهش تولید، سرمایه‌گذاری و تقاضا برای نیروی کار می‌شود. از آنجا که این روند طی سه دهه گذشته ادامه داشته است، نتایج این بررسی اجمالاً به ضرورت تجدیدنظر در نحوه ارائه یارانه‌ها و هدفمند کردن آن برای انتقال کمک‌ها صرفاً به خانوارهای کم درآمد و سوق منابع مالی کشور به سرمایه‌گذاری اشاره می‌کند. این موضوع به خصوص با تأکید برنامه چهارم توسعه به رشد سریع اقتصادی و کاهش بیکاری در کشور، اهمیت بیشتری می‌یابد.

* رئیس مؤسسه مطالعات بین‌المللی انرژی

۱. مقدمه

افزایش سریع جمعیت پس از پیروزی انقلاب اسلامی جنبه‌های مختلف اقتصادی اجتماعی کشور را تحت تأثیر قرار داد. نرخ افزایش جمعیت کشور که طبق سرشماری‌های عمومی نفوس و مسکن سال‌های ۱۳۳۵، ۱۳۴۵، ۱۳۵۵ به تدریج رو به کاهش می‌رفت، در دهه اول پس از انقلاب جهت معکوس پیدا کرد و در دهه ۱۳۵۵ تا ۱۳۶۵ به رقم ۳/۹ درصد افزایش یافت. خوشبختانه نرخ رشد جمعیت در دهه دوم انقلاب کاهش یافت و در دوره ۱۳۶۵ تا ۱۳۷۵ به ۱/۹ درصد رسید. در حال حاضر جمعیت کشور سالانه به طور متوسط ۱/۴۵ درصد افزایش می‌یابد، ولی تأثیر رشد سریع جمعیت در دهه گذشته، هم‌اکنون به آموزش عالی و بازار کار کشور انتقال یافته و شاهد افزایش سریع تعداد دانشجویان دانشگاه‌ها و مراکز آموزش عالی و نیز عرضه نیروی کار هستیم.

بودجه جاری دولت تا حدود زیادی تحت تأثیر رشد اعتبارات بخش‌های اجتماعی مانند آموزش و بهداشت و درمان و نیز حجم یارانه‌های اعطایی است و به رغم کاهش نرخ افزایش جمعیت کشور، انتظار می‌رود اعتبارات جاری بخش‌های اجتماعی بودجه دولت هم به منظور پوشش شمار بیشتری از جمعیت فزاینده کشور و ارتقای کیفیت این خدمات، روند افزایشی خود را حفظ کند. در مورد یارانه‌ها که در کشور ما به صورت غیرمستقیم و به تمام گروه‌های درآمدی به طور مساوی پرداخت می‌شود، افزایش جمعیت از یک سو، و توزیع نابرابر درآمدها و بیکاری گسترده نیروی کار از سوی دیگر، مانع کاهش حجم کمک‌های انتقالی دولت شده و همه ساله شاهد افزایش اعتبار کل یارانه‌ها در بودجه عمومی دولت بوده‌ایم. این موضوع هم برای حالتی که صرفاً یارانه کالاهای اساسی برای تثبیت قیمت این کالاها مانند نان، شکر، روغن نباتی و... در نظر باشد و هم برای حالتی که علاوه بر آن یارانه ضمنی تثبیت قیمت حامل‌های انرژی به خصوص بنزین را نیز در نظر بگیریم، صدق می‌کند.

در این مقاله با استفاده از یک مدل ساده اقتصادی نشان داده شده است که در شرایط مفروض اقتصاد کشور ما، افزایش بودجه جاری با نرخ سریع‌تر از سرمایه‌گذاری در کشور، می‌تواند رشد اقتصادی را کندتر سازد^۱. از آنجا که برنامه چهارم توسعه رشد سریع اقتصادی را از اهداف اصلی خود قرار داده است، ضرورت هدفمند کردن یارانه‌ها و اصلاح قیمت کالاها و خدمات بخش عمومی، که

۱. Crowding out Effect

ضمن بهبود توزیع درآمدها از تخصیص غیربهبوده منابع نیز جلوگیری کند، بیش از پیش احساس می‌شود. در این مقاله با استفاده از یک مدل ساده اقتصاد کلان، تأثیر رشد مخارج دولت از جمله یارانه‌ها را، که فرض می‌شود مستقیماً تحت تأثیر رشد جمعیت است، بر درآمد ملی یا ستاده کل و نیز سرمایه‌گذاری و تقاضا برای نیروی کار بررسی می‌کنیم.

۲. یک مدل ساده دو بخشی تعیین درآمد ملی از اقتصاد کشور

یک نظام ساده اقتصادی را در نظر می‌گیریم که با سیستم معادلات زیر نشان داده می‌شود:

C مصرف بخشی خصوصی، I سرمایه‌گذاری، G مخارج دولت $Y_t^D = C_t + I_t + G_t$ تقاضای کل
K ذخیره سرمایه $Y_t^S = f(K_t)$ عرضه کل

تعادل درآمد ملی $Y_t^D = Y_t = Y_t^S$

I_t سرمایه‌گذاری در دوره سال $\left\langle \frac{\partial K}{\partial t} \right\rangle$ ذخیره سرمایه $K_t = (1 - \lambda)K_{t-1} + I_t$

C مصرف خصوصی $C_t = f(Y_t)$

S پس‌انداز بخش خصوصی $S_t = I_t$ تعادل پس‌انداز و سرمایه‌گذاری

$G_t = t.Y$ تعادل مخارج و درآمد دولت

Y درآمد ملی، $\frac{W}{P_t}$ دستمزد حقیقی $\left\langle \frac{\partial L^D}{\partial Y} \right\rangle$ ، $\left\langle \frac{\partial L^D}{\partial \left(\frac{W}{P_t}\right)} \right\rangle$ تقاضا برای نیروی کار $L_t^D = f\left(Y_t, \frac{W_t}{P_t}\right)$

N جمعیت کشور $\left\langle \frac{\partial L^S}{\partial N} \right\rangle$ ، $\left\langle \frac{\partial L^S}{\partial \left(\frac{W}{P_t}\right)} \right\rangle$ عرضه نیروی کار $L_t^S = f\left(N_t, \frac{W_t}{P_t}\right)$

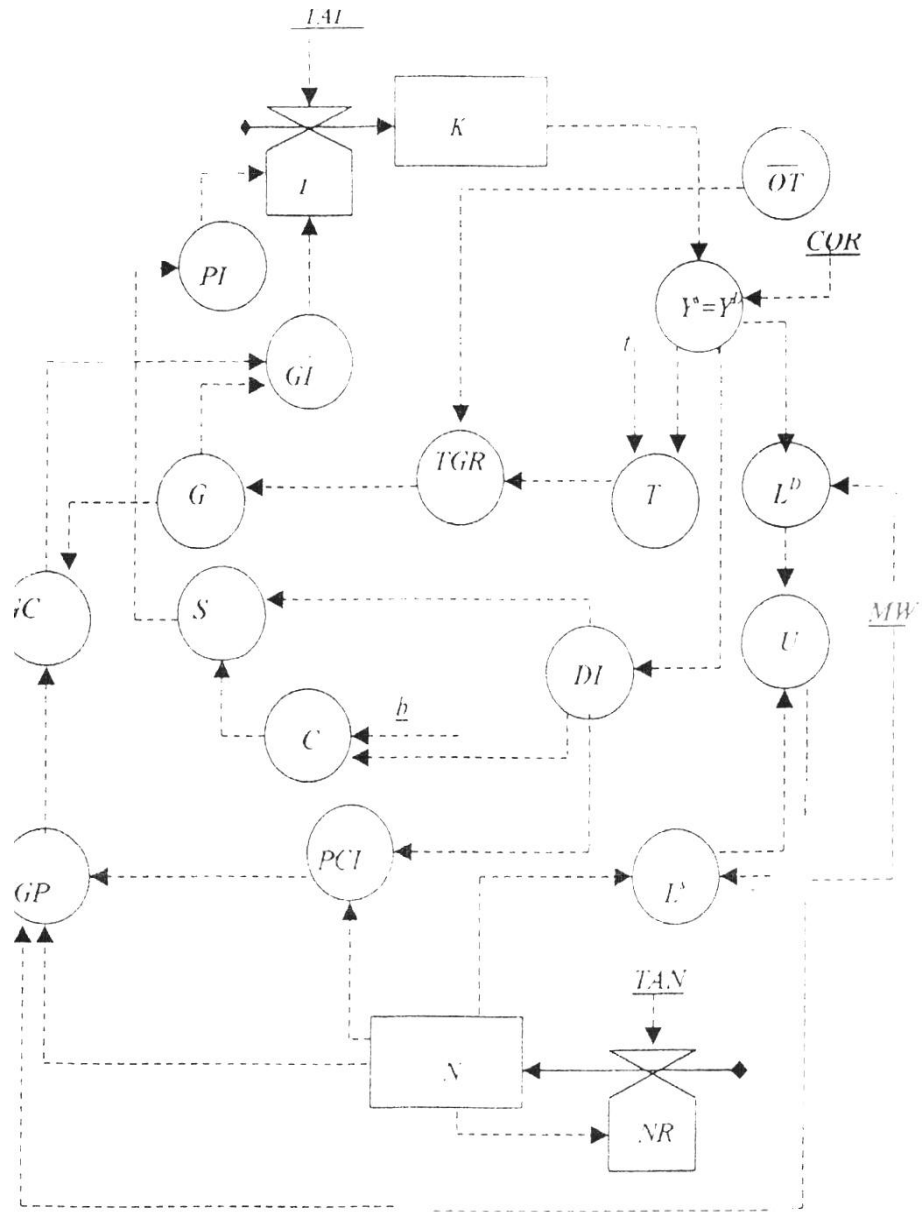
$L_t = \text{Min}(L_t^D, L_t^S)$ تعادل بازار کار

همان‌طور که ملاحظه می‌شود برای حفظ سادگی از بخش خارجی اقتصاد و نیز بخش پولی در مدل صرف‌نظر شده است. تمامی فروض مربوط به سیستم‌های کلی اقتصادی نظیر همگن بودن

واحدهای سرمایه و کار را در نظر می‌گیریم. با تغییراتی جزئی می‌توانیم از این سیستم معادلات، یک مدل اقتصادی مناسب برای منظور خود به دست آوریم. در اینجا تابع تولید کلی، تابعی از ذخیره سرمایه فرض شده است. این فرض با توجه به بیکاری گسترده در اقتصاد کشور و اینکه محدودیت سرمایه محدودیت اصلی تولید ما را تشکیل می‌دهد، فرض محدودکننده یا غیرواقع‌بینانه‌ای نیست. برخی مطالعات تجربی نشان می‌دهد که تنها با در نظر گرفتن متغیر مربوط به سرمایه می‌توان تابع تولید را برای کشور تخمین زد. به هر حال برای حفظ سادگی در مدل این تابع تولید را در نظر می‌گیریم و می‌توان در گسترش بعدی تابع تولید عمومی‌تر مثل $Y = f(K, L, R, T)$ را هم در نظر گرفت که در آن K سرمایه، L کار، R منابع و مواد اولیه و T فناوری تولید باشد. تقاضای کل حاصل جمع مصرف بخش خصوصی، پس‌انداز بخش خصوصی و مخارج دولت است. در اینجا تجارت خارجی را در نظر نگرفته‌ایم، ولی با تغییر جزئی مخارج دولت را به دو قسمت مخارج جاری و سرمایه‌گذاری تقسیم خواهیم کرد. همچنین با توجه به اهمیت درآمدهای نفتی در اقتصاد کشور آن را به صورت یک متغیر برونزا در نظر خواهیم گرفت.

از آنجا که بخش پولی را در نظر نمی‌گیریم، فرض می‌کنیم که همواره مخارج دولت معادل درآمدهای آن باشد. این موضوع از این جهت که وجود کسری بودجه و استقرای دولت به لحاظ تأثیر در عرضه پول قوی تأثیری مهم در رفتار متغیرهایی نظیر مصرف و سرمایه‌گذاری دارد، قابل توجه است؛ ولی به طوری که متعاقباً خواهد آمد، در نظر گرفتن این بخش در چارچوب تحلیلی ما فقط نتایج به دست آمده را تقویت می‌کند و در جهت خلاف آن نیست. ذخیره سرمایه معادل ذخیره سرمایه سال قبل (دوره قبل) به اضافه سرمایه‌گذاری جدید است. استهلاک سرمایه را نادیده می‌گیریم. تقاضای نیروی کار تابعی از درآمد ملی و سطح دستمزد حقیقی است. با افزایش درآمد (تولید) تقاضا برای نیروی کار بیشتر می‌شود و افزایش دستمزدها، تقاضا برای نیروی کار را کاهش می‌دهد. همچنین عرضه نیروی کار تابعی از رشد جمعیت و دستمزد حقیقی است. افزایش جمعیت کشور منحنی عرضه کار را در تمام قیمت‌ها به سمت راست و پایین منتقل می‌کند. عرضه کار با افزایش دستمزد حقیقی بیشتر می‌شود. چون بخش پولی در مدل منظور نشده، قیمت‌ها را ثابت در نظر می‌گیریم و $\frac{W}{p} = 1$ فرض شده است. می‌توانیم با تغییراتی جزئی و نیز برای روشن‌تر شدن بیشتر

نحوه کار سیستم اقتصادی مورد بحث آن را به صورت یک مدل پویا به شکل زیر نشان دهیم:



شکل ۱. نمودار جریان مدل ساده اقتصادی شامل دو بخش بازار کالا و بازار کار

با استفاده از نمودار جریان فوق نحوه کار سیستم اقتصادی مورد بحث را به سادگی می‌توان توضیح داد. ذخیره سرمایه (K) که یک متغیر سطح است، با نرخ سرمایه‌گذاری (I) افزایش می‌یابد. چنانچه خالص سرمایه‌گذاری در یک دوره (مانند زمان جنگ) منفی باشد (استهلاک ذخیره سرمایه بیش از سرمایه‌گذاری جدید باشد) (K) کاهش پیدا می‌کند. میزان تولید (Y) که تابعی از ذخیره سرمایه است با حاصل ضرب عکس ضریب سرمایه به کار (cor) در سرمایه (K) تعیین می‌شود. هر افزایش تولید که در حالت تعادلی افزایش درآمد به همان میزان را ایجاد می‌کند، موجب افزایش درآمدهای مالیاتی (T) می‌گردد که آن هم با ضریب مالیاتی (t) معین می‌شود. برای سادگی فقط مالیات مستقیم در نظر گرفته شده است. درآمد کل دولت (GR) حاصل جمع درآمد مالیاتی مستقیم و درآمد نفت (OT) است. چون بخش خارجی را در مدل در نظر نگرفته‌ایم، درآمد نفت در واقع به صورت یک درآمد مستقل یا نوعی مالیات بر درآمد صنعت نفت در نظر گرفته شده است. بدین صورت واضح است که برای حفظ تراز حسابداری، معادله درآمد کل، مخارج دولت مجموع مالیات‌های مذکور مساوی قرار داده می‌شود و در واقع معادله درآمد کل در مدل به شکل زیر است:

$$C + S + T = Y = C + I + G$$

$$C + S + (T + OT) = Y = C + PI + (GI + GC)$$

$$C + S + TGR = Y = C + PI + G$$

کل مخارج دولت $(GI + GC) = G$ در مدل تابعی از سیاست‌های دولت در بودجه جاری و حجم کمک‌های یارانه‌ای در نظر گرفته شده است. بنابراین، G با افزایش درآمدهای دولت و نیز کمک‌های انتقالی آن افزایش می‌یابد و برعکس. چون برای اجتناب از پیچیده‌تر شدن مدل از بخش پولی صرف نظر شده، کسری بودجه دولت را که از طریق تغییر در حجم نقدینگی یا عرضه پول و نرخ بهره بر بخش‌های دیگر مؤثر است، در نظر نگرفته‌ایم. در واقع افزایش هزینه‌های جاری با نرخی بیش از افزایش درآمد دولت از طریق کاهش اعتبارات عمرانی جبران می‌شود. همچنین با توجه به فرض ساده ثابت بودن ضریب مالیات مستقیم، مکانیسمی برای افزایش درآمد مالیاتی در هنگام افزایش مخارج نسبت به درآمدها طرح نشده است. هر دو این مکانیسم‌ها را می‌توان در تکمیل مدل به آن افزود و در این صورت، دیگر مخارج دولت تنها تابع درآمدهای آن و یارانه‌های اعطایی نخواهد بود. به هر حال مخارج دولت در مدل (G) به دو قسمت هزینه‌های جاری (GC) و سرمایه‌گذاری (GI)

تقسیم می‌شود. با توجه به اینکه بودجه جاری که شامل کمک‌های دولت و نیز سوبسیدها در نظر گرفته شده، تابعی از سیاست‌های دولت در این مورد است، در مدل مقدار (GI) یا بودجه عمرانی دولت را تابع (GC) بودجه جاری در نظر گرفته‌ایم. بودجه جاری نیز تابعی از سیاست‌های اجتماعی دولت است که برای حفظ حداقل مصرف خانوارها و کمک به بیکاران و نیز توسعه متناسب خدمات عمومی، آموزشی و بهداشتی افزایش می‌یابد. این متغیرها با توجه به کوچک‌بودن مدل در واقع متغیرهای بیرونی مدل تلقی می‌شوند.

جمع سرمایه‌گذاری دولتی (GI) و بخش خصوصی (PI) سرمایه‌گذاری کل را (I) تشکیل می‌دهد. سرمایه‌گذاری بخش خصوصی معادل پس‌انداز بخش خصوصی (S) فرض شده است. پس‌انداز (S) تفاضل درآمد قابل تصرف (DI) و مصرف خصوصی (C) است. مصرف خصوصی (C) از ضرب میل نهایی به مصرف (b) که ثابت فرض شده است، در درآمد قابل تصرف به دست می‌آید. بنابراین، افزایش درآمد قابل تصرف به افزایش مصرف و پس‌انداز منجر می‌شود و برعکس. درآمد قابل تصرف خود حاصل تفاضل کل مالیات مستقیم (T) که معادل (TGR) است از درآمد ملی (Y) است.

تولید کل از ضرب عکس ضریب سرمایه به تولید در ذخیره سرمایه به دست می‌آید. تقاضا برای نیروی کار تابعی از رشد تولید (Y) و حداقل دستمزد (MW) واقعی است. بنابراین با توجه به اینکه (MW)/P ثابت فرض شده است، تقاضا برای نیروی کار (L^D) با افزایش تولید (Y) افزایش پیدا می‌کند و چنانچه تولید کاهش یابد اشتغال کاهش پیدا می‌کند. هرچند فرض وجود حداقل دستمزدهای واقعی ($\frac{MW}{P}$) خود پدیدآورنده سطحی از بیکاری (U) است، ولی فرض می‌کنیم در سطح دستمزدهای بالاتر از حداقل مزبور چسبندگی دستمزدها وجود نداشته باشد. عرضه نیروی کار (L^S) تابعی از رشد جمعیت کشور و دستمزدهاست. با این شرح اجمالی از متغیرهای مختلف مدل می‌توانیم معادلات متغیرهای مزبور را به صورت زیر بنویسیم:

$$۱) K_t = (1 - \lambda)K_{t-1} + I_t \quad \text{معادله ذخیره سرمایه}$$

$$۲) I_t = PI_t + GI_t \quad \text{معادله سرمایه‌گذاری}$$

$$۳) Y^s = cor^{-1} \cdot K_t \quad \text{معادله عرضه کل}$$

$$۳') Y^D = PI + (GI + \overline{GC}) + C + (X - M) \quad \text{معادله تقاضای کل}$$

$$Y^D = Y = Y^s$$

$$X - M = 0$$

$$4) T = t \cdot y \quad \text{معادله مالیات مستقیم}$$

$$5) TGR = T + \overline{OT} \quad \text{معادله درآمد کل دولت}$$

$$6) G = TGR \quad \text{تعادل مخارج کل با درآمد کل دولت}$$

$$7) GI = G - \overline{GC} \quad \text{معادله مخارج عمرانی دولت}$$

$$8) \overline{GC} = f(N, PCI, U) \quad \text{و} \quad \left\langle \frac{\partial \overline{GC}}{\partial N} \right\rangle, \left\langle \frac{\partial \overline{GC}}{\partial U} \right\rangle, \left\langle \frac{\partial \overline{GC}}{\partial PCI} \right\rangle \quad \text{معادله مخارج جاری}$$

$$9) DI = Y - TGR \quad \text{معادله درآمد قابل تصرف}$$

$$10) C = b(DI) \quad \text{معادله مصرف خصوصی}$$

$$11) S = DI - C \quad \text{معادله پس انداز}$$

$$12) PI = S \quad \text{معادله تعادل سرمایه‌گذاری با پس انداز}$$

$$13) L^D = (lor) \cdot (Y) \cdot \left(\frac{W}{P}\right)^{-1} \cdot \left\langle \frac{\partial L^D}{\partial Y} \right\rangle \cdot \left\langle \frac{\partial L^D}{\partial \left(\frac{W}{P}\right)} \right\rangle \quad \text{معادله تقاضای نیروی کار}$$

lor پارامتر نسبت نیروی کار به ستانده است.

$$14) L^S = (1+r)(\gamma) \left(\frac{W}{P}\right) \cdot L^S_{t-1} \cdot \left\langle \frac{\partial L^S}{\partial N} \right\rangle \cdot \left\langle \frac{\partial L^S}{\partial \left(\frac{W}{P}\right)} \right\rangle \quad \text{معادله عرضه نیروی کار}$$

$$15) N = N_0 \cdot e^{rt} \quad \text{معادله جمعیت (r نرخ رشد، t زمان)}$$

این مدل که به صورت یک مدل پویا طرح شده است، می‌توان با تغییرات مناسبی با قراردادن مقادیر اولیه برای متغیرهای سطح (ذخیره سرمایه و جمعیت کشور) شبیه‌سازی کرد و رفتار متغیرهای مختلف آن را در طول زمان مشاهده نمود. شبیه‌سازی پویای مدل می‌تواند در گزینه‌های مختلف اثر تغییر متغیرهای سیاست‌گذاری را نشان دهد. اما ما در اینجا مدل را به صورت ایستای مقایسه‌ای برای متغیرهای مهم (Y) ، (I) و (L^D) که مد نظر ماست حل، و نتیجه را بررسی می‌کنیم. برای این کار ناگزیر هستیم سیستم معادلات را در حالت تعادل در نظر بگیریم.

ذکر این نکته نیز لازم است که معمولاً در مدل‌های تعیین درآمد ملی متغیرهای درآمد (Y) و نرخ بهره (r) و یا بازدهی سرمایه برحسب متغیرهای خارجی سیستم مثل عرضه پول و صادرات حل می‌شوند ولی چون در مدل مورد بحث تأثیر تغییرات درآمد به Y، I و L^D مورد نظر است، ما نخست مدل را برای Y و سپس برای I و L^D حل می‌کنیم.

۳. حل مدل

معادله درآمد را در نظر می‌گیریم.

$$Y = PI + G + C$$

$$Y = PI + GI + \overline{GC} + C$$

$$C = b(DI)$$

از معادله (۱۰) مقدار C را داریم

به جای (DI) معادل آن را از معادله درآمد قابل تصرف در معادله C می‌گذاریم

$$C = b(Y - T - \overline{OT})$$

مقدار (TGR) را از معادله (۶) در معادله C قرار می‌دهیم

$$C = b(Y - tY - \overline{OT})$$

مقدار (T) را از معادله (۵) در معادله C می‌گذاریم

$$C = bY - bTY - b \cdot \overline{OT}$$

مقدار C را در معادله Y قرار می‌دهیم:

$$Y = PI + GI + \overline{GC} + bY - btY - b \cdot \overline{OT}$$

از معادله (۲) به جای PI+GP معادل آن را قرار می‌دهیم:

$$Y = I_t + \overline{GC} + bY - btY - b \cdot \overline{OT}$$

با فرض $\lambda = 0$ یعنی بدون در نظر گرفتن استهلاک سرمایه مقدار $I = K_t - K_{t-1}$ را از معادله

(۱) در معادله Y می‌گذاریم:

$$Y_t = K_t - K_{t-1} + \overline{GC} + bY - btY - b \cdot \overline{OT}$$

مقدار K_t را از معادله (۳) به دست آورده، در معادله Y می‌گذاریم:

$$Y = (cor \cdot Y + b \cdot y - b \cdot t \cdot y) - K_{t-1} + \overline{GC} - b \cdot \overline{OT}$$

معادله را برحسب Y مرتب می‌کنیم:

$$Y(cor - 1 + b - tb) = \overline{K}_{t-1} + b \cdot \overline{OT} - \overline{GC}(N, PCI, U)$$

صورت تقلیل یافته Y برحسب متغیرهای بیرونی مدل به شکل زیر است:

$$\overline{OT} = \frac{K_{t-1} + b \cdot \overline{OT} - \overline{GC}(N, PCI, U)}{(cor - 1 + b - tb)}$$

اگر از معادله مشتق بگیریم تغییرات Y برحسب \overline{GC} به صورت زیر است:

$$dY = -\frac{1}{(cor - 1 + b - tb)} d\overline{GC}(N, PCI, U)$$

بنابراین ضریب فزاینده مالی مخارج جاری دولت \overline{GC} (یعنی اثر افزایش مخارج جاری بر تولید)

منفی است زیرا که مخرج کسر ضریب $d\overline{GC}$ مثبت است: اگر به عنوان مثال ضریب سرمایه به ستاده را معادل چهار (4=COF)، ضریب مالیات مستقیم را معادل سه (3=t) و میل نهایی به مصرف را معادل هفتاد و پنج صدم (b=0/75) در نظر بگیریم:

$$cor - 1 + b - tb = 4 - 1 + 0/75 - (0/3)(0/75) = 3/5$$

یعنی افزایش یک واحد هزینه‌های جاری \overline{GC} در این نظام اقتصادی

$$dY = -\frac{1}{3.525} d\overline{GC}$$

معادل حدود 0/3 از درآمد ملی را کاهش می‌دهد (با فرض ثابت بودن سایر متغیرها).

اما ما در مدل \overline{GC} یا مخارج جاری دولت را تابعی از رشد کمک‌های دولت که تابعی است از افزایش جمعیت، بیکاری و سطح پایین درآمدهای متوسط سرانه قرار داده‌ایم. بنابراین طبق فروض بالا افزایش مخارج جاری دولت برای کمک‌های یارانه‌ای ناشی از افزایش جمعیت موجب افزایش حجم \overline{GC} ، کاهش تشکیل سرمایه و بنابراین کاهش درآمد ملی می‌شود. حال اگر چنانچه مکانیسم کسری بودجه و استقراض از سیستم بانکی را هم به مدل اضافه کنیم، با توجه به اینکه در شرایط کنونی افزایش عرضه پول بیشتر، موجب تورم قیمت‌ها شده و تورم سطح قیمت‌ها نیز تقاضای کلی را بالا می‌برد و همچنین بودجه جاری را افزایش می‌دهد و نیز سرمایه‌گذاری را کاهش و توزیع درآمدها را بدتر می‌کند؛ می‌توان نتیجه گرفت که از طریق کاهش پس‌انداز و سرمایه‌گذاری بخش خصوصی در این حالت تأثیر افزایش \overline{GC} بر کاهش درآمد ملی بیشتر خواهد بود.

مدل را می‌توان به همان ترتیب همزمان برای (I_t) سرمایه‌گذاری و (L_t^D) تقاضای نیروی کار حل کرد.

$$I = PI + GI \quad \text{از معادله (۲) داریم:}$$

از معادله (۱۱) و (۱۲) معادل (PI) و از معادله (۷) به جای GI قرار می‌دهیم:

$$I = (DI - C) + (G - \overline{GC})$$

از معادلات (۴)، (۵)، (۹) و (۱۰) داریم:

$$DI - C = (1 - t - b - bt)Y - (1 - b)\overline{OT} \quad \text{یا}$$

$$(G - \overline{GC}) = T + \overline{OT} - \overline{GC} \quad \text{همچنین از معادله (۶) و (۵) داریم:}$$

مقادیر $(DI - C)$ و $(G - \overline{GC})$ را در معادله I می‌گذاریم:

$$I = (1 - t - b + bt)Y - (1 - b)\overline{OT} + (tY + \overline{OT} - \overline{GC})$$

با ساده کردن رابطه خواهیم داشت:

$$I = (1 - b + bt)Y + b \cdot \overline{OT} - \overline{GC}$$

چون سیستم را در حالت تعادل فرض کرده‌ایم، از معادلات (۱۳) و (۳) به جای (Y) قرار

می‌دهیم:

$$I = (1 - t - b + bt) \left(\frac{W}{P} \right) (lor)^{-1} L^D + b \cdot \overline{OT} - \overline{GC}$$

$$I = (1 - b + bt) \left(\frac{W}{P} \right) (lor)^{-1} L^D + b \cdot \overline{OT} - \overline{GC}$$

با فرض $\frac{W}{P} = 1$ معادله را برحسب متغیرهای درونی مرتب می‌کنیم:

$$I - \left(\frac{1}{lor} \right) (1 - b + b \cdot t) L^D = b \cdot \overline{OT} - \overline{GC} \quad A^*$$

با انجام عملیات مشابه برای به دست آوردن معادله L^D خواهیم داشت:

$$L^D = lor \cdot Y \quad \text{چون } \frac{W}{P} = 1 \text{ است پس:} \quad \text{lor} = \frac{r}{L^D}$$

$$= lor \left[\frac{1}{cor} (K_{t-1} + PI + GI) \right]$$

$$= \frac{lor}{cor} (\bar{K}_{t-1}) + \frac{lor}{cor} [(1 - b + bt)Y + b \cdot \overline{OT} - \overline{GC}]$$

با فرض $lcr = \frac{lor}{cor}$ خواهیم داشت:

$$= lcr(K_{t-1}) + (lcr)(1 - b + bt)(cor)^{-1} (\bar{K}_{t-1} + I) + (lcr) \cdot b \cdot \overline{OT} - (lcr)\overline{GC}$$

$$= \left[lcr + \left(\frac{lcr}{cor} \right) (1 - b + bt) \right] \bar{K}_{t-1} + \left(\frac{lcr}{cor} \right) (1 - b + bt) I + (lcr) \cdot b \cdot \overline{OT} - (lcr) \cdot \overline{GC}$$

$$\left(\frac{lcr}{cor} \right) (1 - b + bt) I - L^D = [(1 + b - bt) - 1] (lcr) \bar{K}_{t-1} - (lcr) \cdot b \cdot \overline{OT} + (lcr) \overline{GC} \quad B^*$$

معادلات A^* و B^* را می‌توان به صورت زیر نوشت و حل کرد:

$$\begin{bmatrix} 1 & & \\ \left(\frac{lcr}{cor} \right) (1 - b + bt) & - \left(\frac{lcr}{cor} \right) (1 - b + bt) & \\ & -1 & \end{bmatrix} \begin{bmatrix} I \\ L^D \end{bmatrix} = \begin{bmatrix} & b & -1 \\ [(b - bt) - 1] lcr & - (lcr) \cdot b & lcr \end{bmatrix} \begin{bmatrix} \bar{K}_{t-1} \\ \overline{OT} \\ \overline{GC} \end{bmatrix}$$

M

R

$$M \begin{bmatrix} I \\ L^D \end{bmatrix} = R \begin{bmatrix} \bar{K}_{t-1} \\ \overline{OT} \\ \overline{GC} \end{bmatrix}$$

چون ماتریس ضرایب M دارای معکوس است، می‌توان نوشت:

$$\begin{bmatrix} I \\ L^D \end{bmatrix} = M^{-1} \cdot R \cdot \begin{bmatrix} \bar{K}_{t-1} \\ \overline{OT} \\ \overline{GC} \end{bmatrix}$$

بنابراین خواهیم داشت:

$$\begin{bmatrix} I \\ L^D \end{bmatrix} = \begin{bmatrix} 1 + \frac{(1-b+bt)^t}{cor^t - (1-b+bt)^t} & -\frac{cor^t}{lor} \cdot \frac{(1-b+bt)^t}{(cor^t - (1-b+bt)^t)} \\ \frac{(lor)(1-b+br)}{(cor^t - (1-b+bt)^t)} & -\frac{cor^t}{cor^t - (1-b+bt)^t} \end{bmatrix} \begin{bmatrix} b & -1 \\ [(b-bt-1)-1]cr-b \cdot lcr & lcr \end{bmatrix} \begin{bmatrix} \overline{K_{t-1}} \\ \overline{OT} \\ \overline{GC} \end{bmatrix}$$

پاسخ I برحسب \overline{GC} عبارتند از:

$$I = \left\{ - \left[1 + \frac{(1-b+bt)^t}{cor^t - (1-b+bt)^t} \right] - \left[\frac{cor^t}{lor} \cdot \frac{(1-b+bt)^t}{(cor^t - (1-b+bt)^t)} \right] \frac{lor}{cor} \right\} \overline{GC}$$

$$I = \left\{ - \left[\frac{cor^t - (1-b+bt)^t - (1-b+bt)^t}{cor^t - (1-b+bt)^t} \right] - \left[\frac{(cor)(1-b+bt)}{cor^t - (1-b+bt)^t} \right] \right\} \overline{GC}$$

$$I = \frac{-cor^t - cor(1-b+bt)}{cor^t - (1-b+bt)^t} \overline{GC}$$

از آنجا که مخرج کسر مثبت است، ضریب \overline{GC} منفی خواهد بود که نشان دهنده کاهش

سرمایه‌گذاری کل در صورت افزایش هزینه‌های بودجه جاری است، یعنی $\frac{\partial I}{\partial GC} < 0$. مثلاً با فرض

مقادیر مفروض برای پارامترها ($b=0.75$, $t=73$ و $cor=4$) رابطه به صورت $I = -1.1 \overline{GC}$ در می‌آید که بیانگر کاهش بیش از ده درصد سرمایه‌گذاری در صورت افزایش ده درصدی هزینه‌های جاری است.

همچنین حل رابطه برای L^D برحسب \overline{GC} نتیجه می‌دهد:

$$L^D = \left\{ - \left[\frac{(lor)(1-b+br)}{(cor^t - (1-b+bt)^t)} \right] + \left[\left(\frac{lor}{cor} \right) \left(\frac{-cor}{cor^t - (1-b+bt)^t} \right) \right] \right\} \overline{GC}$$

$$L^D = \frac{-(lor)(1-b+br) - (cor)(lor)}{cor^t - (1-b+bt)^t} \overline{GC}$$

با توجه به مثبت بودن مخرج و منفی بودن صورت کسر با فرض مقادیر پارامترها، نتیجه می‌شود که افزایش هزینه‌های جاری دولت تقاضا برای نیروی کار و در نتیجه اشتغال را کاهش می‌دهد

$$\left\langle \frac{\partial L^D}{\partial GC} \right\rangle < 0$$

۴. نتیجه‌گیری و پیشنهادها

نتایج حاصل از حل مدل ساده‌ای که برای بررسی تأثیر افزایش هزینه‌های جاری بر متغیرهای مهم اقتصادی در شرایط مفروض اقتصاد ایران طراحی شده، حاکی است که افزایش متغیر \overline{GC} (بودجه جاری) در شرایط مفروض در مدل موجب کاهش سرمایه‌گذاری، تولید و تقاضا برای نیروی کار می‌شود.

از آنجا که در مدل فرض شد بودجه جاری دولت، تابعی از مخارج دولت برای کمک‌های یارانه‌ای است که خود نیز تابعی از افزایش جمعیت و کاهش متوسط درآمدهای سرانه حقیقی است، می‌توانیم نتیجه بگیریم که افزایش کمک‌های انتقالی دولت (با فرض ثابت بودن سایر متغیرها) در این نظام اقتصادی موجب کاهش سرمایه‌گذاری، درآمد ملی و اشتغال می‌شود و بنابراین رشد اقتصادی را به طور منفی متأثر می‌کند.

این موضوع با عنایت به ضرورت رشد اقتصادی و ایجاد فرصت‌های جدید اشتغال برای جمعیت فعال از نظر اقتصادی قابل توجه است و تأکیدی مجدد بر لزوم هدفمند کردن یارانه‌ها و رعایت انضباط مالی برای کنترل رشد مخارج بودجه جاری دولت است. بنابراین به طور کلی نتیجه‌گیری می‌شود که برای تحقق هدف‌های برنامه چهارم که در آن رشد سریع اقتصادی مدنظر قرار گرفته، لازم است اختلالات موجود در بازار کار و نیز موانع سرمایه‌گذاری برطرف شده و به تدریج کمک‌ها و انتقالات مالی دولت به سمت سرمایه‌گذاری معطوف شود.

وقتی پرداخت‌های انتقالی افزایش می‌یابد، درآمد مردم اضافه می‌شود و در بیشتر موارد درآمد واقعی مردم هم اضافه می‌شود (چون قدرت خرید بالا می‌رود). بنابراین یک اثر مثبت بر رشد ایجاد می‌شود. نتیجه شما می‌تواند درست نباشد.

منابع

الف) فارسی

- سازمان برنامه و بودجه. (مرداد ۱۳۷۸). مستندات برنامه سوم توسعه اقتصادی، اجتماعی و فرهنگی جمهوری اسلامی ایران (جلد چهارم) گزارش عملکرد برنامه دوم توسعه.
- سازمان برنامه و بودجه. (آذر ۱۳۷۸). مستندات برنامه سوم توسعه اقتصادی و اجتماعی و فرهنگی جمهوری اسلامی ایران (جلد ششم) روند گذشته، جاری و آینده بازار کار ایران.
- سازمان مدیریت و برنامه‌ریزی کشور. گزارش اقتصادی سال. سال‌های مختلف. دفتر اقتصاد کلان.

ب) انگلیسی

- Assali, M. (۱۹۹۸). "Economic Policy Analysis in A Macroeconomic Model for Iran. I.E.R Vol.۳, No. ۳.
- Barro, R. Sale-i-Martin. (۱۹۹۵). "Economic Growth" McGraw-Hill. Inc.
- Barro, R. (۱۹۸۷). "Government Spending, Interest Rates Prices, and Budget Deficit, in the UK, ۱۷۰۱-۱۹۱۸". *Journal of Monetary Economics*. ۲۰, ۲ (September) ۲۲۱-۲۴۷.
- Barro, R. (۱۹۹۶). "Government Investment in a Simple Model of Endogenous Growth". *Jornal of Political Economy*. ۹۵, ۵ (October), Part II, S۱۰۳-S۱۲۵.
- Kremer, M. (۱۹۹۳). "Population Growth and Technological Change: One Million B.C. to ۱۹۹۰ Q.J.E, ۱۰۸, ۳ (August), ۶۸۱-۷۱۶.
- Mankiw, N. G. D. Romer and D.N.Weil. (۱۹۹۲). "A Contribution to the Empires of Economic Growth". Q.J.E ۱۰۷, ۲ (May) ۴۰۷-۴۳۷.
- Sarel, M. (۱۹۹۲). "Demographic Dynamics and Emprices of Economic Growth". *Working Papers*. University of Harvard.